

N°		
1	<0.6 m	12.5 m <sup>2</sup>

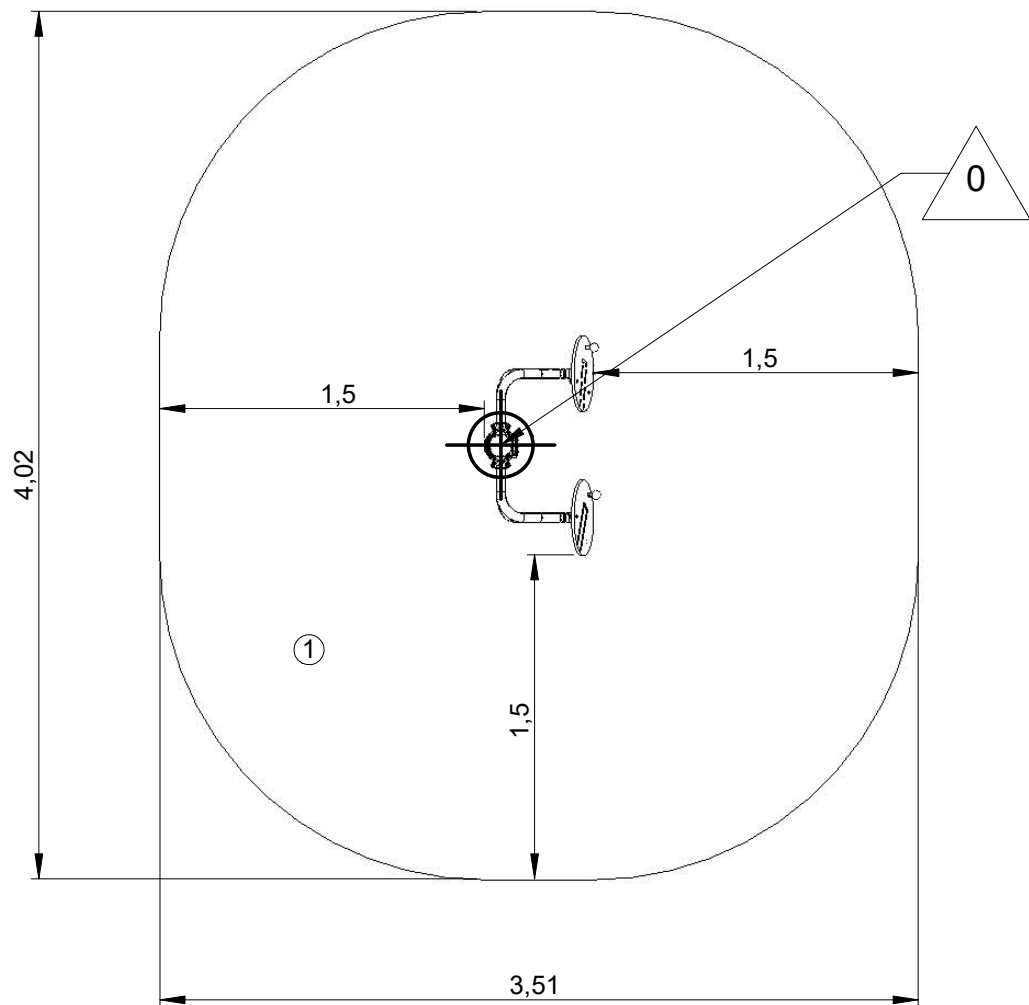
— Zone d'impact  
Impact area  
Area de impacto  
Fallraum  
Valzone

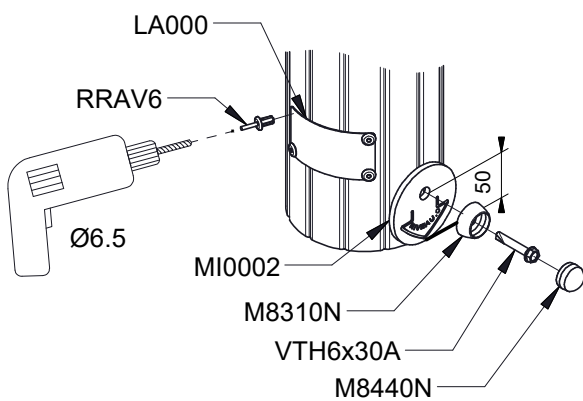
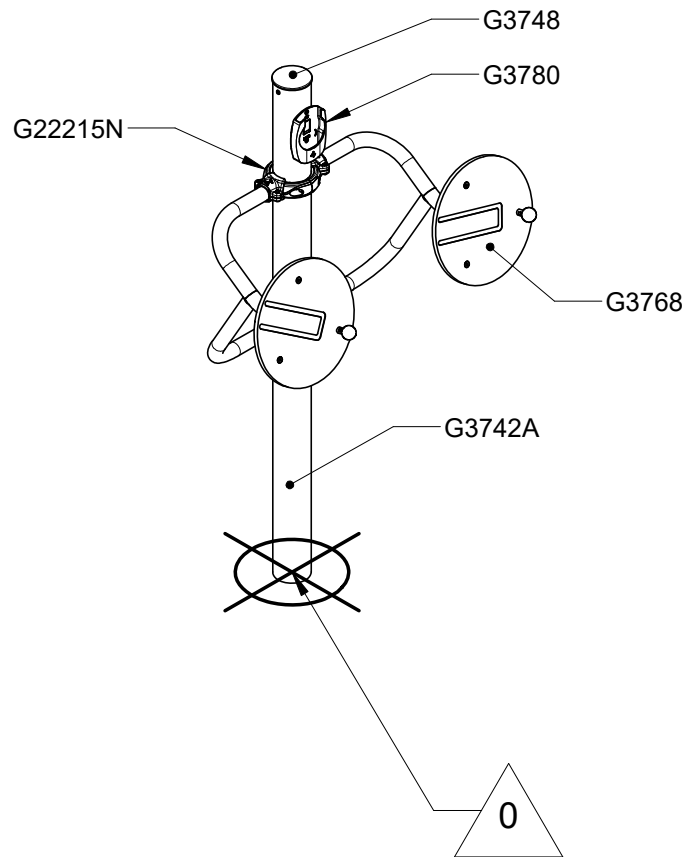


Point de référence  
Setting out point  
Punto de referencia  
Bezugspunkt  
Referentiepunt

- - - Espace libre  
Free space  
Espacio libre  
Freiraum  
Vrije ruimte

EN16630:2015

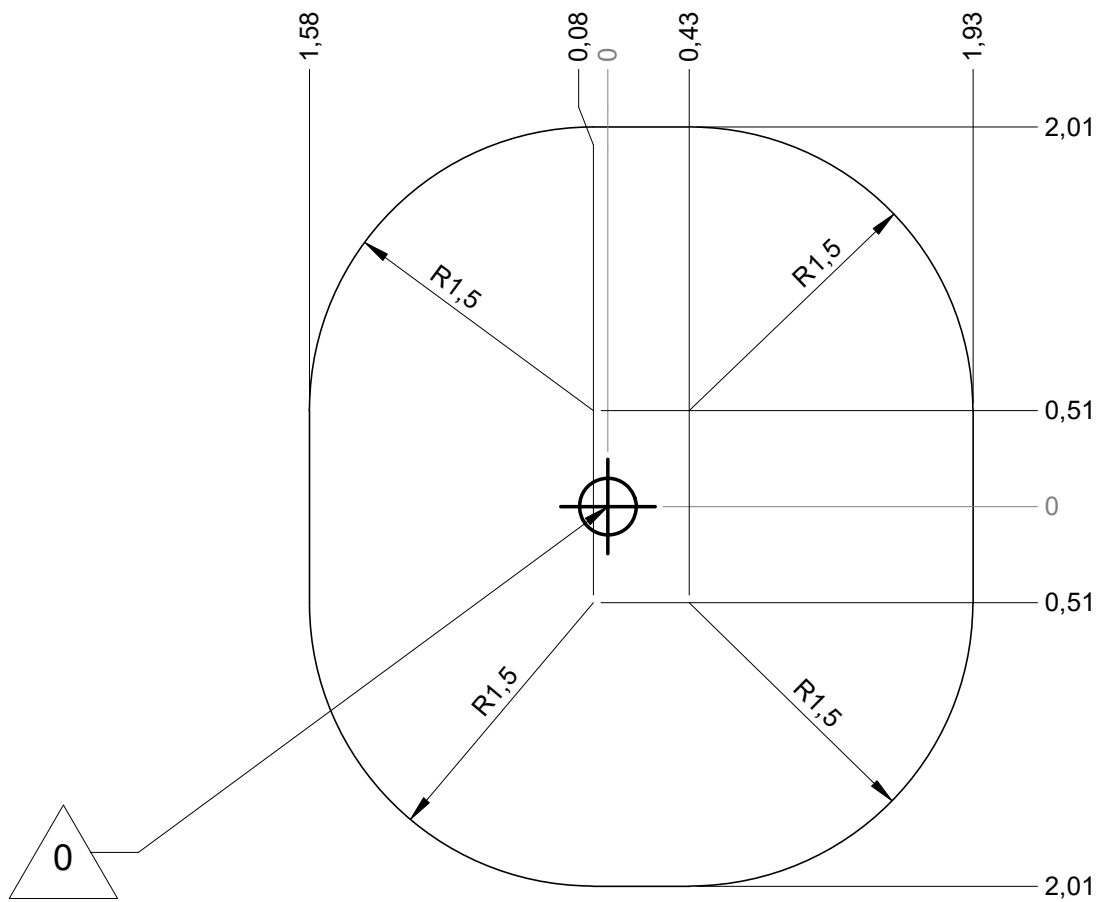




Réf	Qté
G3742A	1
G3748	1
G3768	1
G3780	1
G22215N	2

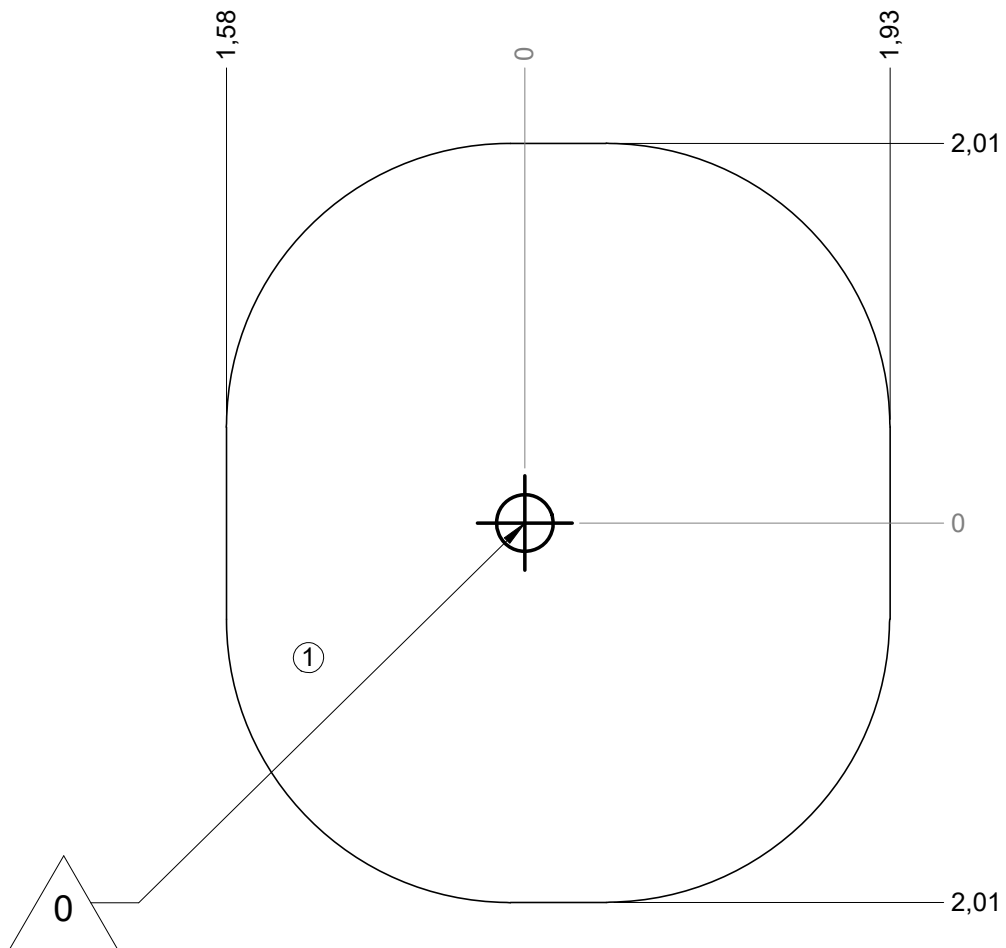
— Zone d'impact  
 Impact area  
 Area de impacto  
 Fallraum  
 Valzone

12.5 m<sup>2</sup>



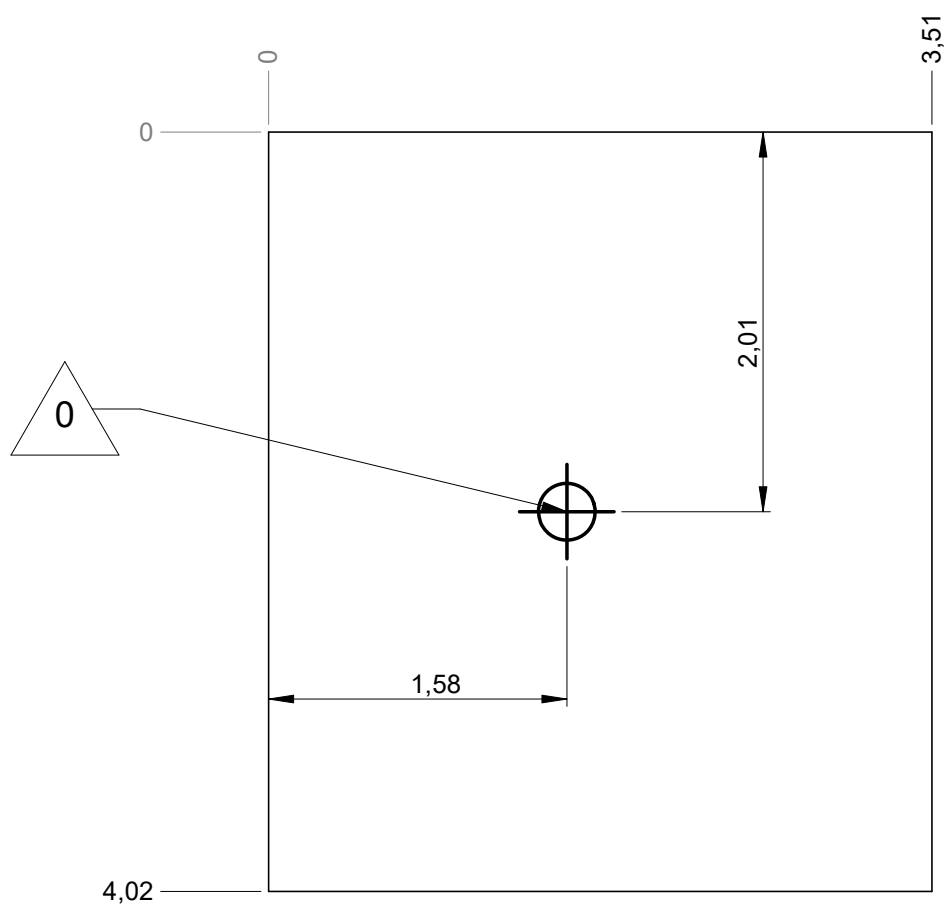
— Sol souple  
Wetpour  
Caucho continuo  
Synthetischer Fallschutz  
Gietvloer

**12.5 m<sup>2</sup>**

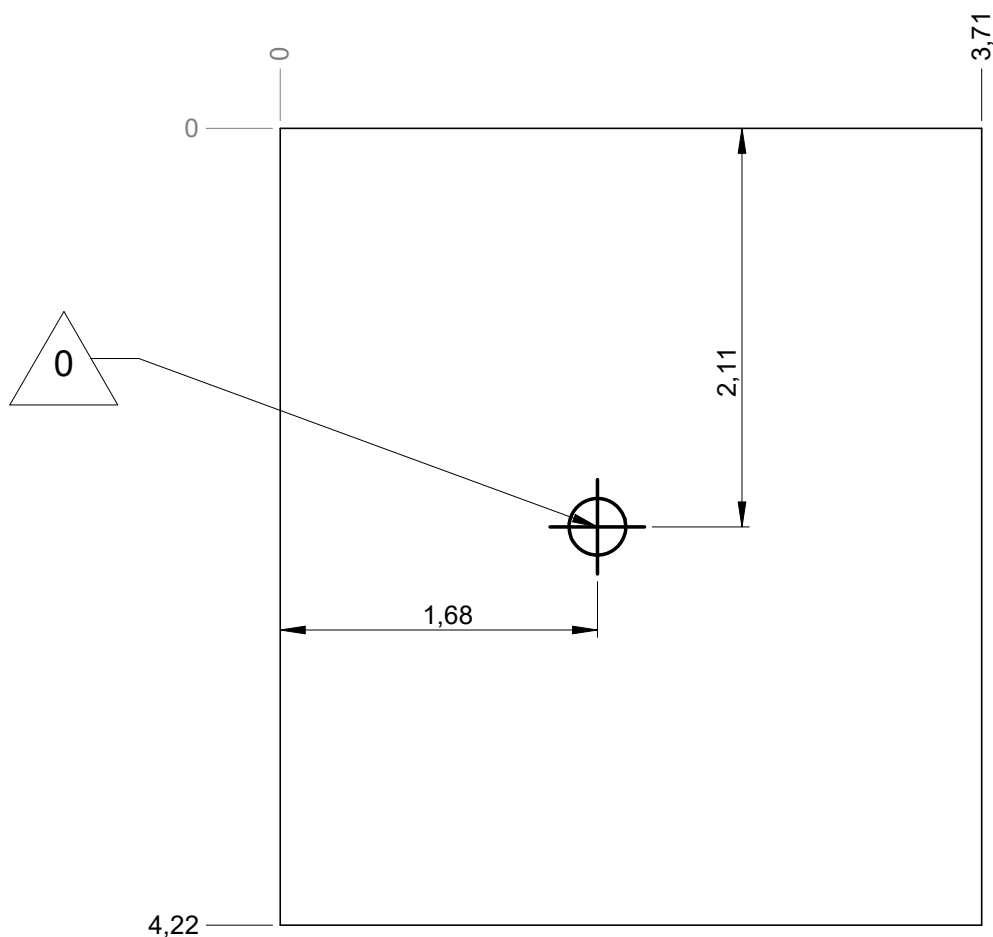


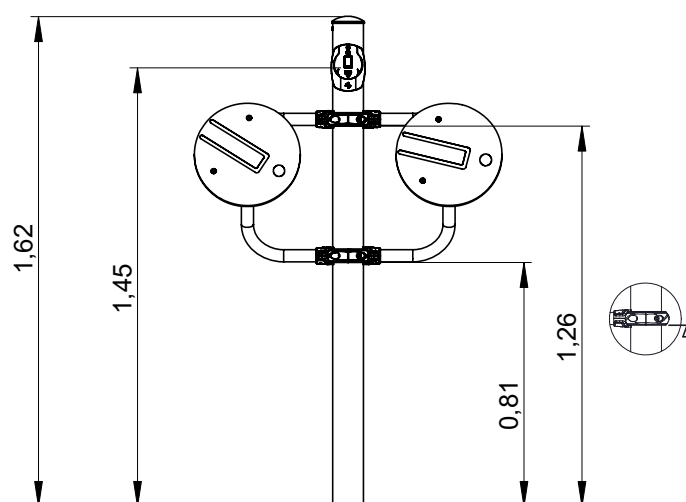
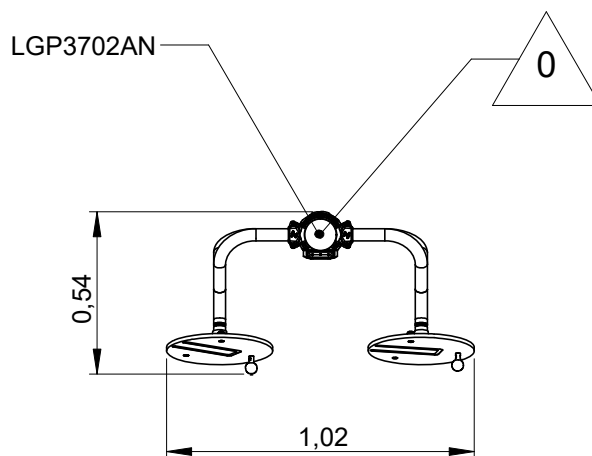
— Dalle béton  
Concrete pad  
Solera de hormigon  
Beton Bodenplatte  
Betonnen bodemplaat

16 m  
15 m<sup>2</sup>



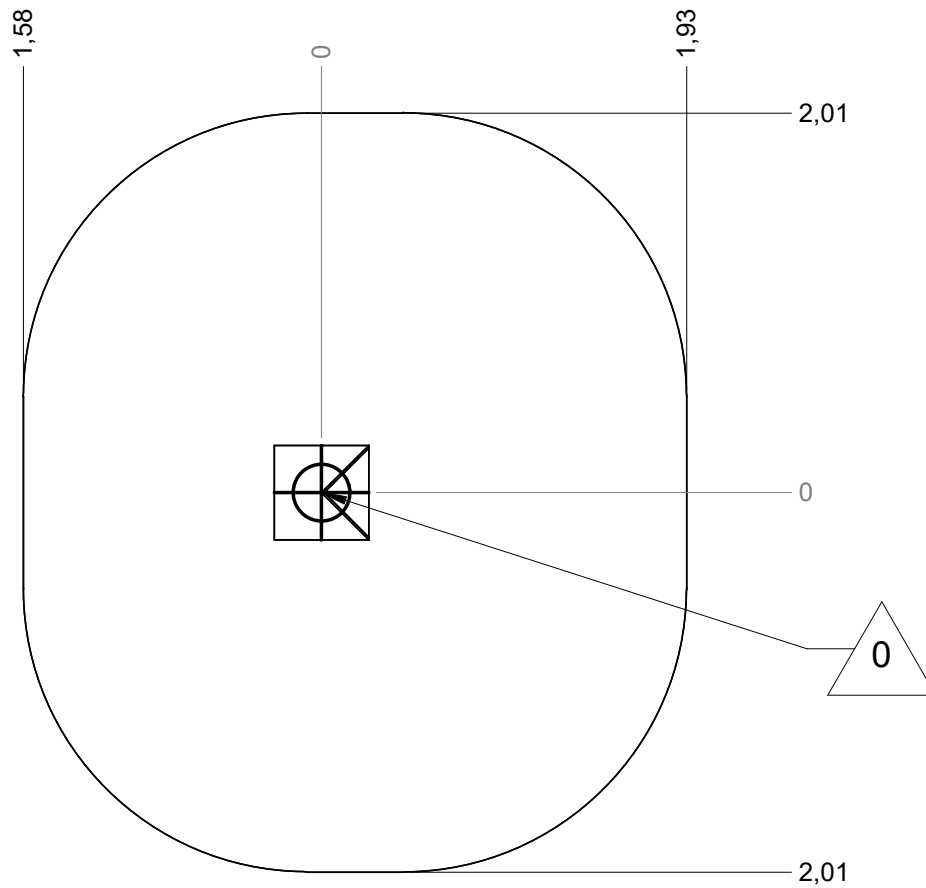
—	Sol fluent	
	Loos partucule material	17 m
	Arenero	
	Loses Bodenmaterial	16 m <sup>2</sup>
	Los bodemateriaal	





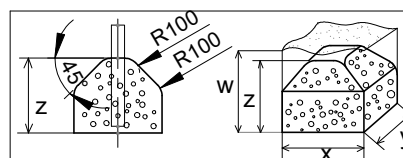







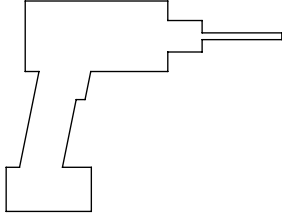
Implantation  
 Footing plan  
 Implantación  
 Fundamentplan  
 Funderingstekening



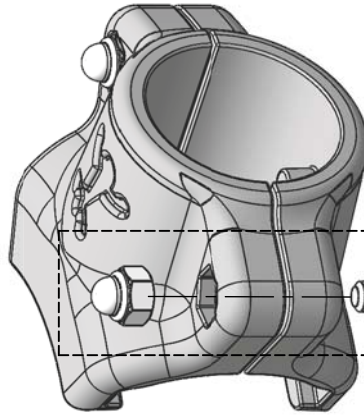
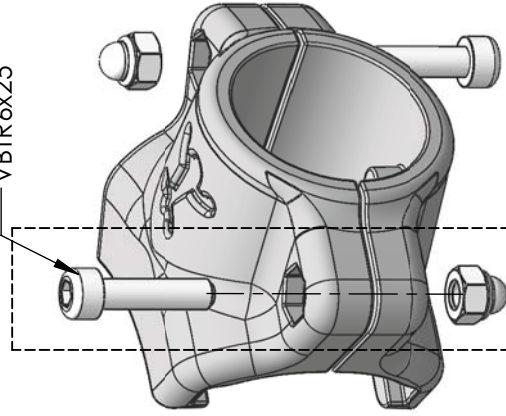
 x2  
 1H  
 0.1 m<sup>3</sup>



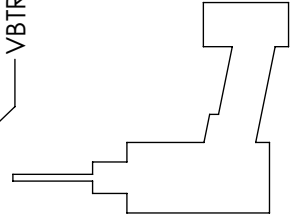
	x	y	z	w
	0.3	0.3	0.3	0.6
	0.5	0.5	0.4	0.6
	0.7	0.7	0.4	0.6



VBTR6x25



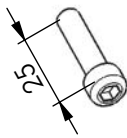
VBTR6x25



Réf	Qté
LA22201xx	2
VBTR6x25	2
VEFBM6	2

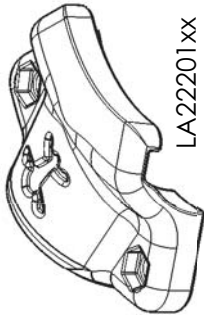


VEFBM6

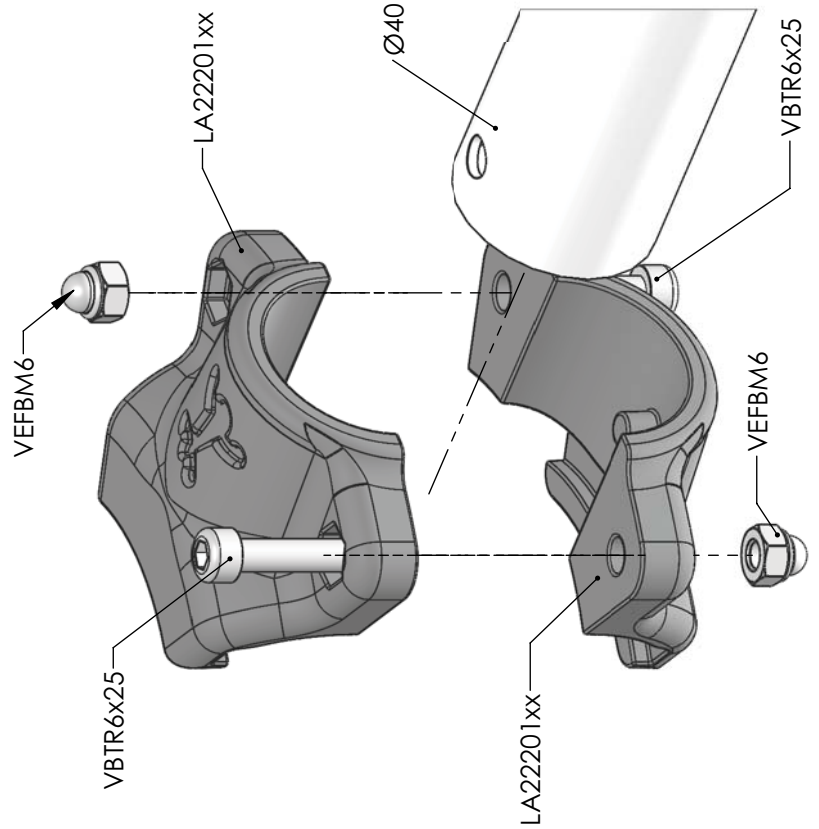
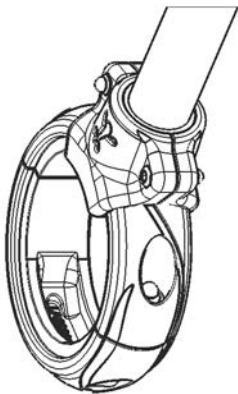


25

VBTR6x25

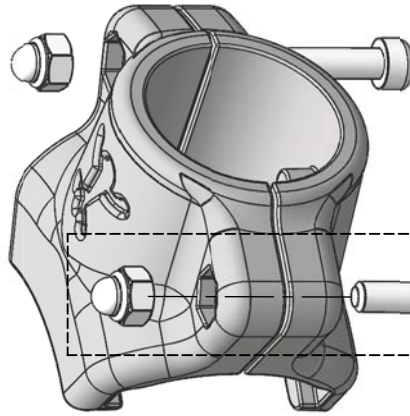
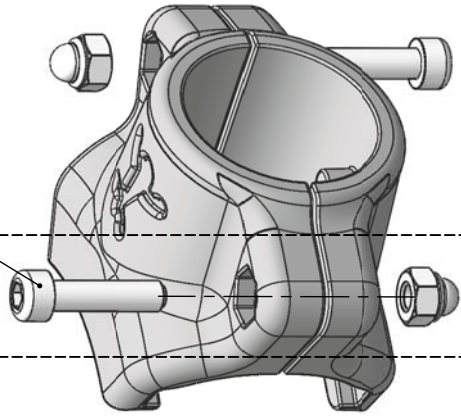


LA22201xx

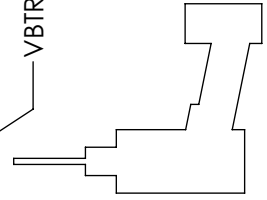




VBTR6x25



VBTR6x25



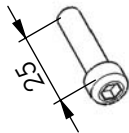
Réf	Qté
LA22201xx	2
LI52101	1
VBTR6x25	2
VEFBM6	2



LI52101

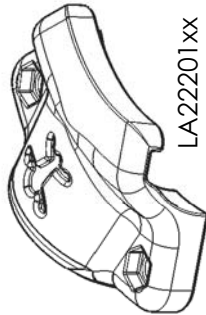


VEFBM6

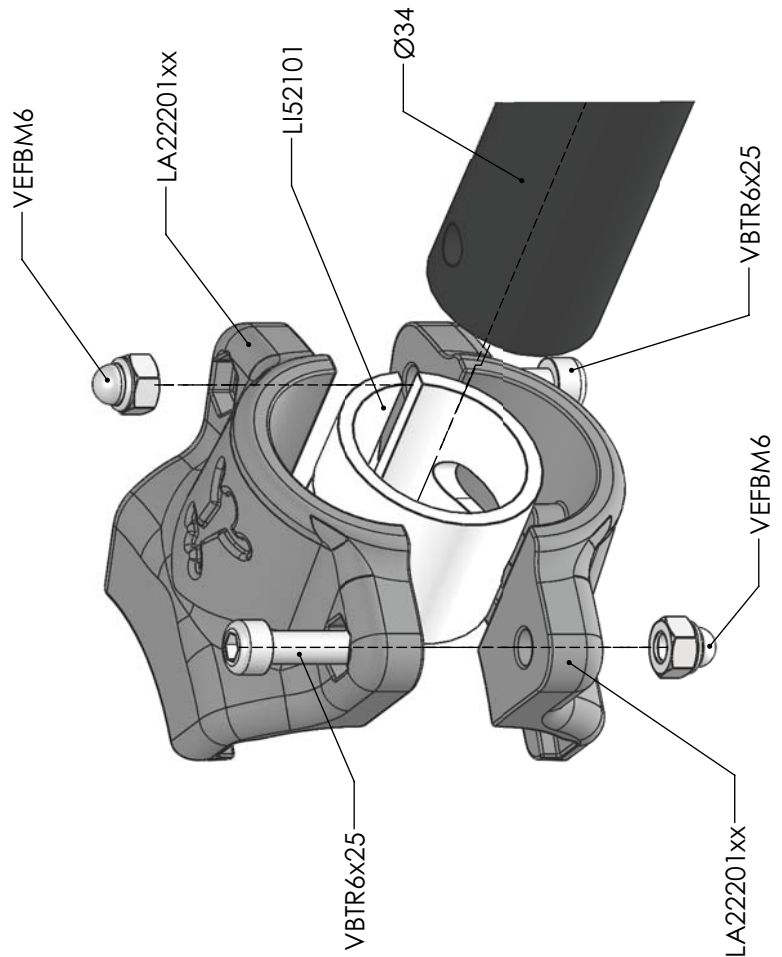
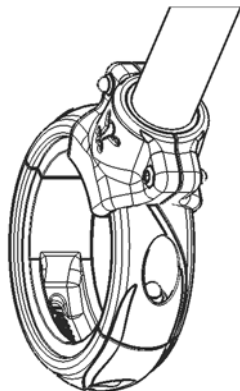


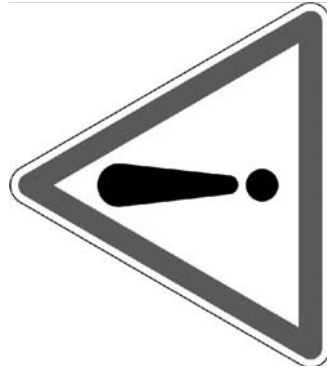
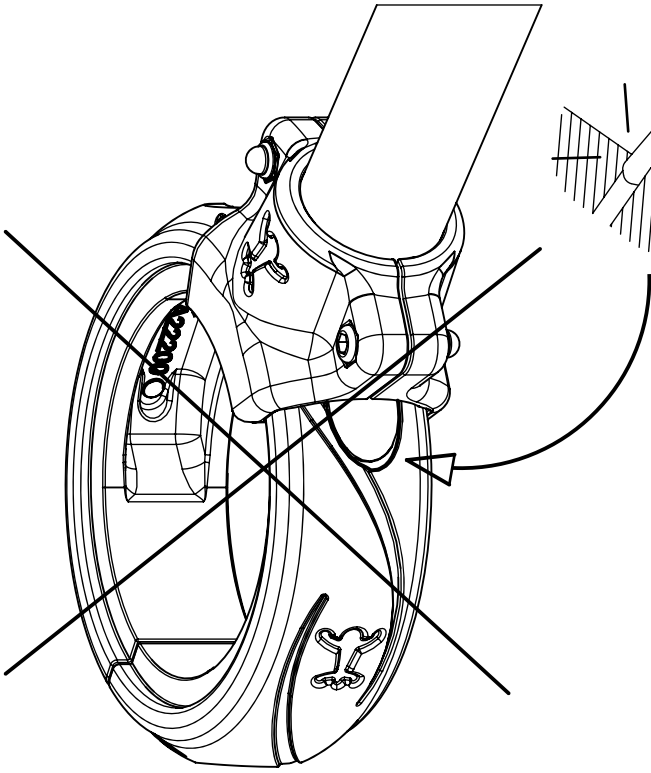
25

VBTR6x25

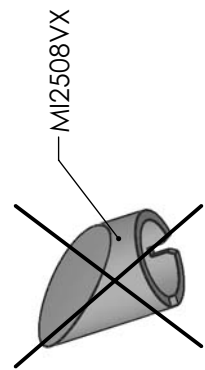
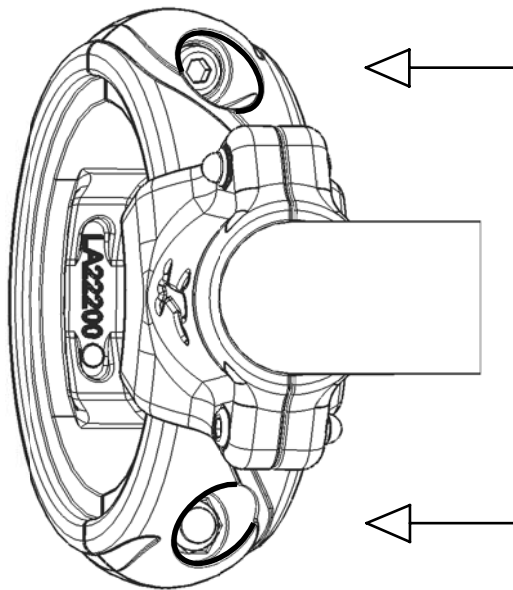
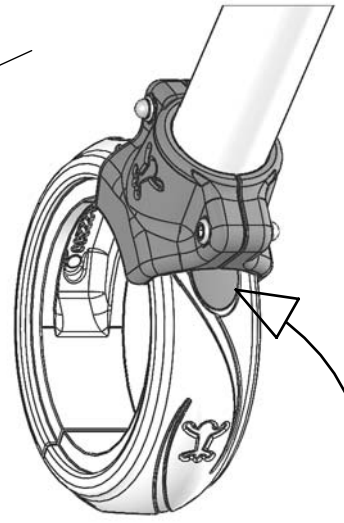
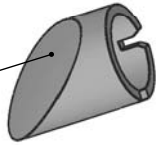


LA22201xx





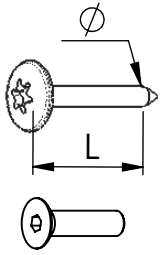
MI2508VX



MI2508VX

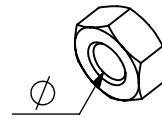


**SA37XX** → **G37XX**

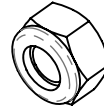


VBT 6 x 30  
 $\varnothing$   $\uparrow$  L (mm)

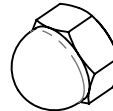
VFHC



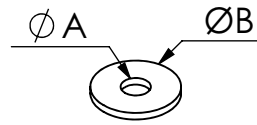
VEC M10  
 $\varnothing$



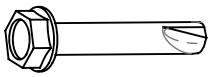
VEF



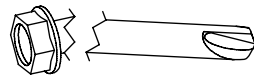
VEB



VR6x18  
 $\varnothing A$   $\varnothing B$



VTHA

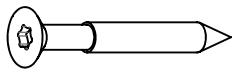


**1000 - 1800 tr/min**

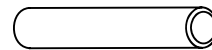
Vitesse de rotation  
 Rotation speed

**14 N.m**

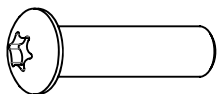
Couple de rupture  
 Torque of break



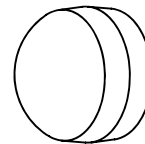
VWT



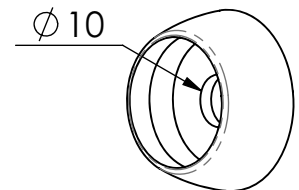
VGC



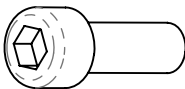
VCBHC



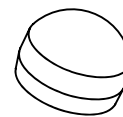
M10 440N



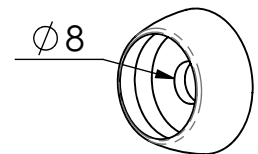
M10 310 N



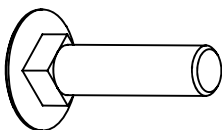
VBTR



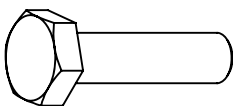
M8440N



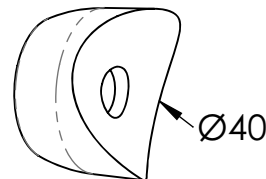
M8310N



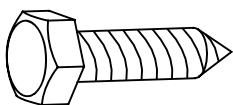
VTRCC



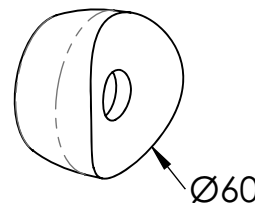
VTH



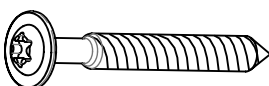
MI2503



VTF

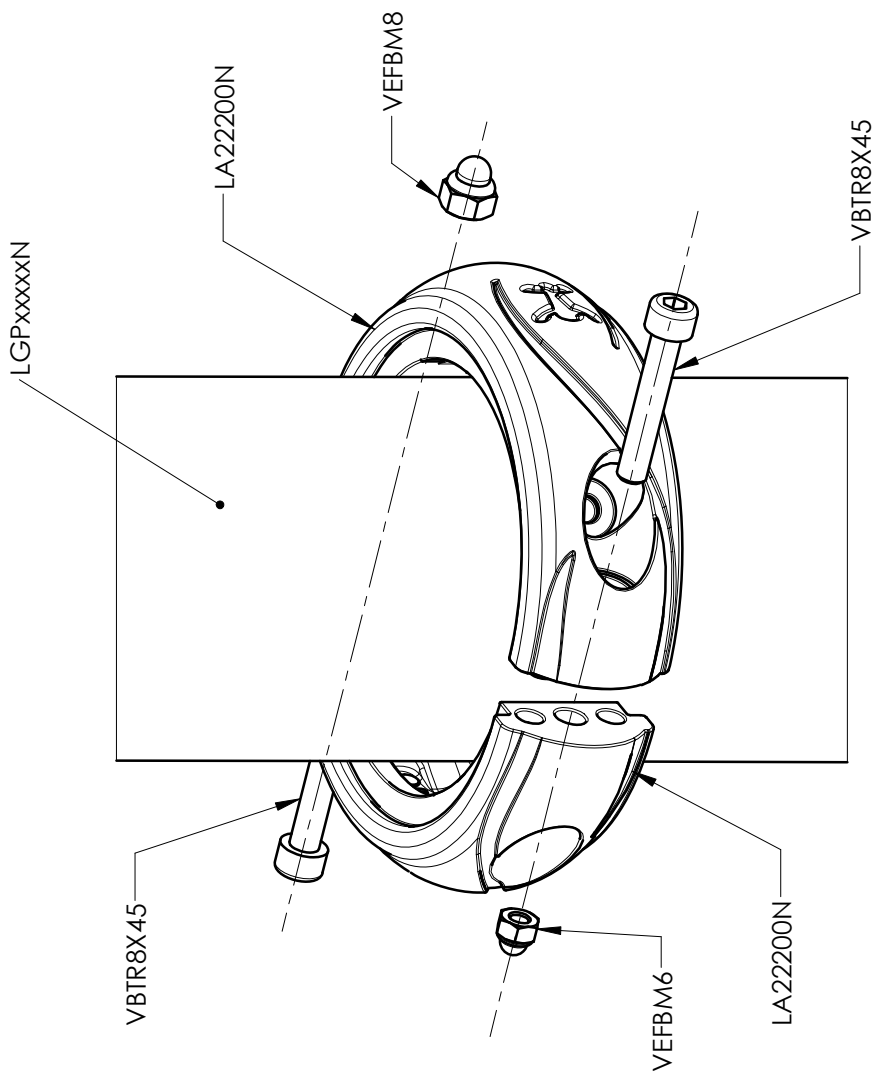


MI2701



VBT

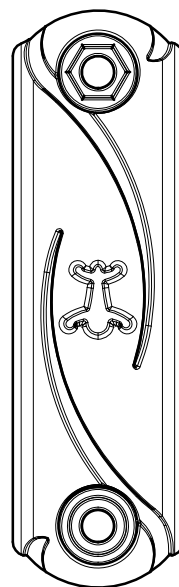
Réf	Qté
LA22200N	2
VBTR8X45	2
VEFBM8	2
MI2508N	4



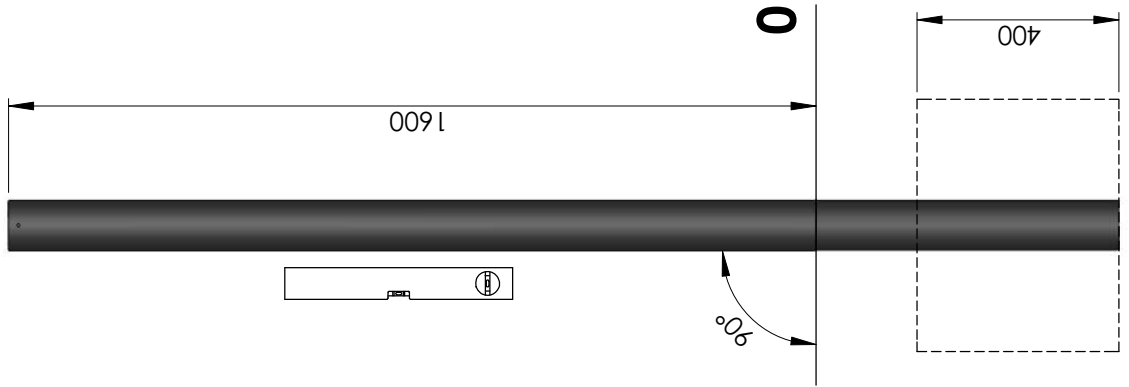
VBTR8X45



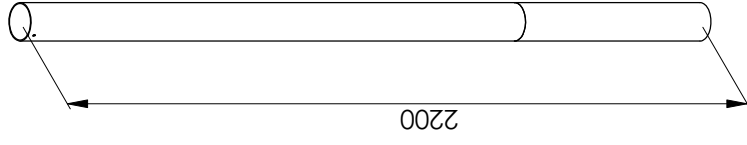
VEFBM8



LA22200N

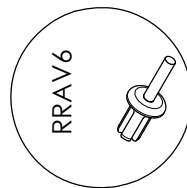
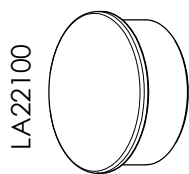
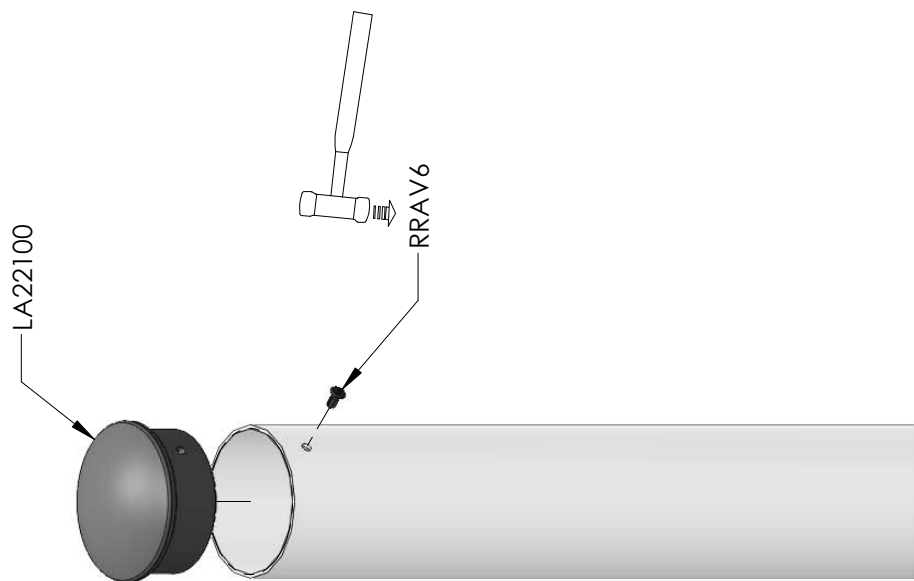


LGP3702AN



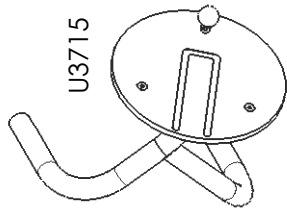
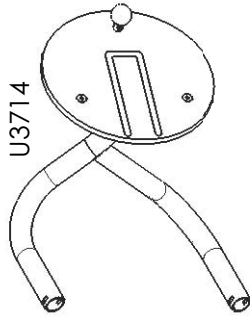
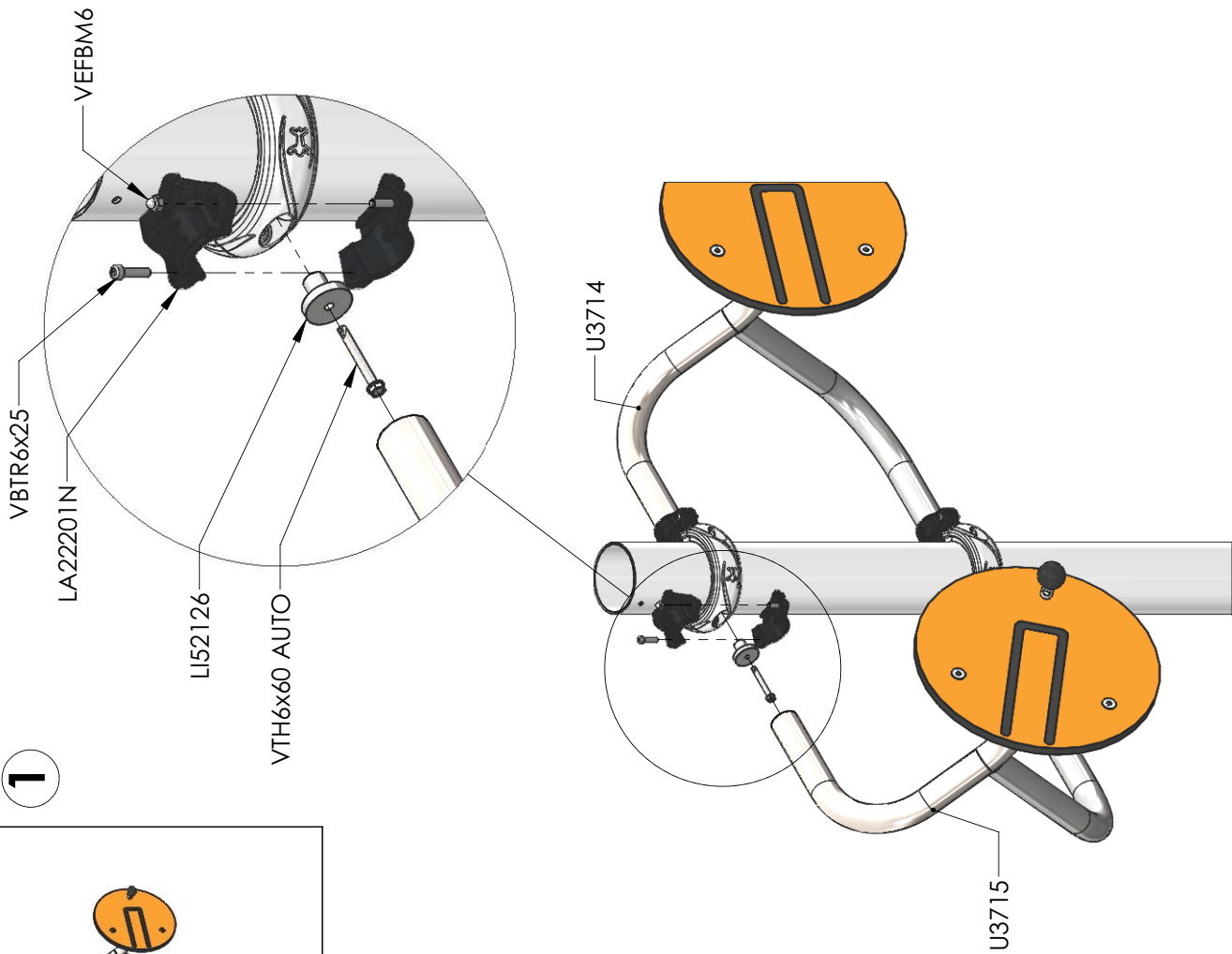
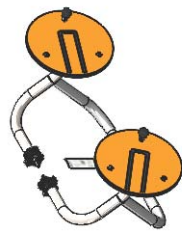
Réf	Qté
LGP3702AN	1





Réf	Qté
LA22100	1
RRAV6	1

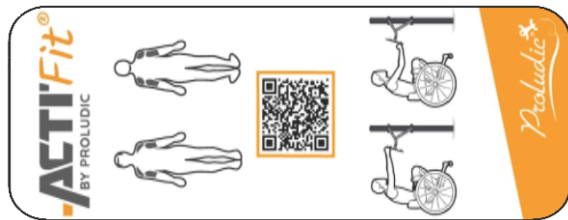
1



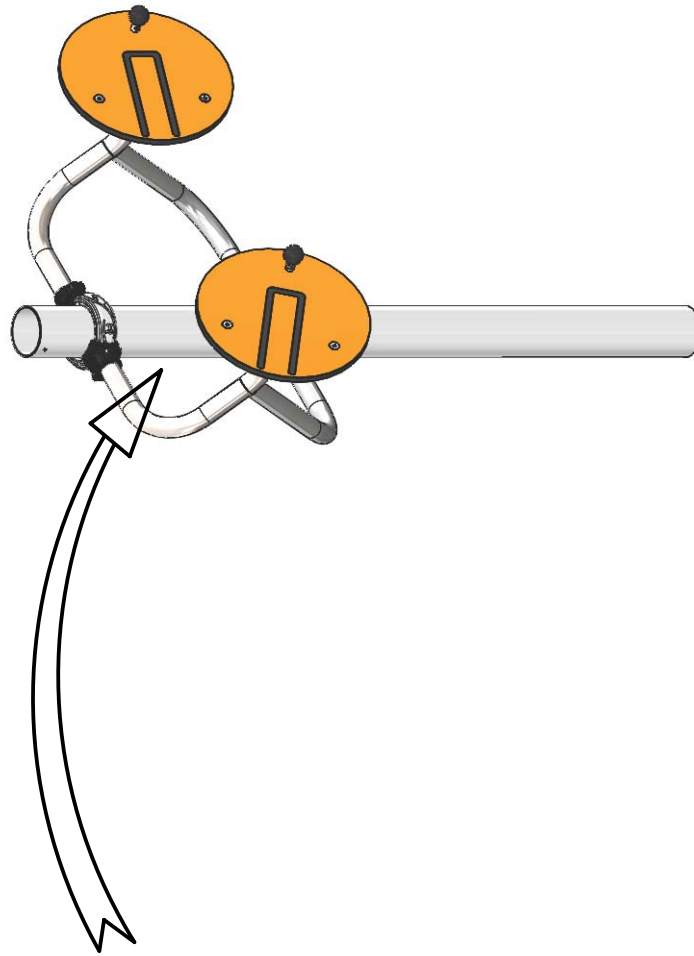
SA3768

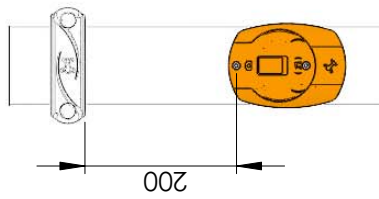
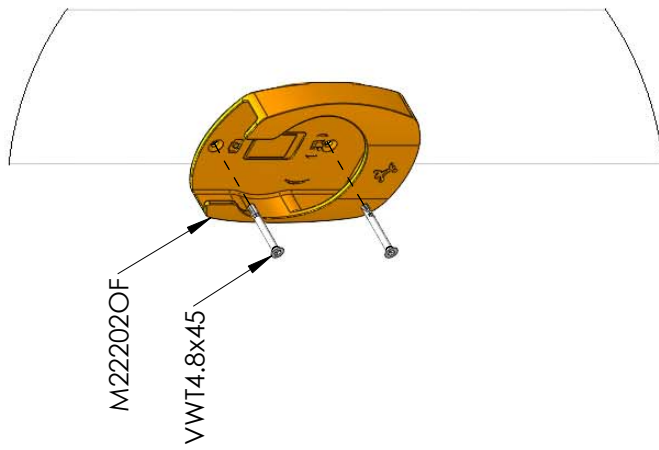
Réf	Qté
LA22201N	8
U3714	1
U3715	1
LI52126	4
SA3768	1
VBTR6x25	8
VEFBM6	8
VTH6x60 AUTO	4

2



SA3768





Réf	Qté
M22202OF	1
VWT4.8x45	2